

APLISENS®



Преобразователи давления измерительные

PC-28.Safety, PC-28.Safety/Ex,
PR-28.Safety, PR-28.Safety/Ex

РУКОВОДСТВО ПО ЭКСПЛУАТАЦИИ
КФГЮ.406433.000-06-01 РЭ



EAC



Сертификат об утверждении типа средств измерений
№ 13871 от 26.11.2020 до 12.08.2030 Госреестр СИ № РБ 03 04 1896 20

Сертификат соответствия № ЕАЭС RU С-ВУ.НА65.В.01897/23 от 19.09.2023 по
18.09.2028

Декларация о соответствии ЕАЭС № ВУ/112 11.01. ТР020 005.01 03542 от
23.04.2025 по 22.04.2030

Настоящий документ является руководством по эксплуатации преобразователей давления измерительных РС-28.Safety, РС-28.Safety/Ex, PR-28.Safety, PR-28.Safety/Ex (далее – преобразователи) и содержит технические данные, описание принципа действия и устройства, а также сведения, необходимые для правильной эксплуатации данных преобразователей.

Персонал, обслуживающий преобразователи должен пройти проверку знаний ТКП 181 и других ТНПА, производственных (должностных и эксплуатационных) инструкций, а также регулярно проходящий инструктаж электротехнического персонала, иметь группу по электробезопасности II и выше, изучить настоящее РЭ.

Производитель не несет ответственности за ущерб, вызванный неправильной установкой преобразователей, нарушением правил эксплуатации преобразователей или использованием преобразователей не по прямому назначению.

Установка должна выполняться квалифицированным персоналом, имеющим необходимые полномочия для установки электронных приборов измерения давления. Персонал несет ответственность за выполнение установки в соответствии с требованиями настоящего РЭ и правил безопасности для данного типа установки.

Преобразователи должны быть настроены соответствующим образом, согласно целям, для которых они будут использоваться. Неправильная конфигурация может вызвать ошибочное функционирование преобразователей, что может привести к повреждению преобразователей или несчастному случаю.

В системах, работающих под давлением, существует, в случае утечки, риск для персонала на стороне, где среда находится под давлением. Поэтому все требования безопасности и защиты должны быть соблюдены во время установки, эксплуатации и проверок преобразователей.

Если преобразователи работают неправильно, отключите их и отправьте их на ремонт к производителю или к фирме, уполномоченной изготовителем.

Для минимизации возможности возникновения аварийной ситуации и связанной с ней угрозы персоналу не производить монтажные работы и не эксплуатировать преобразователи при неблагоприятных условиях:

- наличие механических ударов, чрезмерных колебаний или вибраций в месте монтажа;
- проведение сварочных работ;
- эксплуатация устройств при превышении максимально допустимого давления;
- чрезмерных колебаний температуры, превышения температурного режима эксплуатации устройств, непосредственного солнечного нагрева;
- конденсации водяных паров, запыления, обледенения.

По степени защиты человека от поражения электрическим током преобразователи относятся к классу III по ГОСТ 12.2.007.0.

Межповерочный интервал – не более 72 месяцев.

Межповерочный интервал в сфере законодательной метрологии в Республике Беларусь – не более 72 месяцев.

1 Описание и работа изделия

1.1 Назначение изделия

1.1.1 Преобразователи предназначены для непрерывного преобразования разрежения, а также избыточного или абсолютного давления газа, пара и жидкости в электрические аналоговые выходные сигналы от 4 до 20 мА.

1.1.2 Преобразователи применяются в системах учета энергоресурсов, расхода жидкостей и газов, уровня и плотности жидкостей функционально связанных с давлением во всех областях промышленности, энергетики и коммунального хозяйства.

1.1.3 Преобразователи во взрывобезопасном исполнении:

– с видом взрывозащиты «искробезопасная электрическая цепь» уровня «ia» и маркировкой Ga/Gb Ex ia IIC T6...T4 X, Ex ia IIIС T135 °С Da X (кроме исполнений PKD, PM12), PO Ex ia I Ma X (в корпусе из нержавеющей стали);
– модификации PC-28.Safety/Exd, PR-28.Safety/Exd с видом взрывозащиты «взрывонепроницаемая оболочка d» и маркировкой 1Ex db IIC T6...T4 Gb X, Ex tb IIIС T85 °С...T120 °С Db X, PB Ex db I Mb X (в корпусе из нержавеющей стали) предназначены для эксплуатации на взрывоопасных производствах.

1.1.4 Специальные условия эксплуатации

1.1.4.1 Знак X, стоящий после маркировки взрывозащиты, означает, что:

– при эксплуатации преобразователей с видом взрывозащиты «искробезопасная электрическая цепь» уровня «ia» разрешается только в комплекте с барьерами искрозащиты, устанавливаемыми вне взрывоопасных зон и имеющих сертификат соответствия ТР ТС 012/2011 с видом взрывозащиты «искробезопасная электрическая цепь i» уровня «ia».

Входные искробезопасные параметры преобразователей (таблица 4) с учетом параметров соединительного кабеля не должны превышать электрические параметры, указанные на барьере искрозащиты;

– преобразователи с электрическим соединением PD относятся к оборудованию с низкой степенью опасности механических повреждений по ГОСТ 31610.0-2019 (IEC 60079-0:2017), при эксплуатации необходимо беречь электрические разъемы от ударов при температуре от минус 30°С до минус 40°С;

– при эксплуатации преобразователей с маркировкой 1Ex db IIC T6...T4 Gb X, Ex tb IIIС T85 °С...T120 °С Db X, PB Ex db I Mb X (в корпусе из нержавеющей стали) давление и температура измеряемой среды не должна превышать предписанные значения. В случае необходимости должны применяться меры, предотвращающие нагрев преобразователей измеряемой средой выше допустимых значений температурных классов T4 (120 °С), T5 (100 °С) и T6 (85 °С).

1.1.5 Схема составления условного обозначения преобразователей приведена в приложении А.

1.2 Характеристики

1.2.1 Модификации преобразователей однопредельных, диапазоны измерений, пределы допускаемой основной погрешности от диапазона изменения выходного сигнала и предельно допускаемые перегрузки (предельно допускаемые рабочие избыточные давления) приведены в таблице 1.

Таблица 1

Модификация преобразователя	Измеряемый параметр	Диапазон измерений (ДИ), кПа	Пределы допускаемой основной погрешности (γ) от диапазона изменения выходного сигнала, %	Предельно допускаемая перегрузка (предельно допускаемое рабочее избыточное давление)
	Абсолютное давление	от 0-20 до 0-40	(от $\pm 0,20$ до $\pm 2,00^*$)+1/ДИ для ДИ до 40 кПа; от $\pm 0,20$ до $\pm 2,00^*$ для ДИ от 40 кПа	100 кПа - для ДИ по 10 кПа; 250 кПа - для ДИ свыше 10 по 40 кПа; 4хДИ - для ДИ свыше 40 кПа по 100 МПа, но не более 120 МПа
		от 0-40 до 0-8000		
	Избыточное давление	от 0-2,5 до 0-40		
		от 0-40 до 0-100000		
Давление разрежения; избыточное давление-разрежение	от (-100)-0 до (-100)-1600			
PR-28.Safety	Разность давлений	от 0-1,0 до 0-10	от $\pm 0,40$ до $\pm 2,00^*$ для ДИ до 40 кПа; от $\pm 0,20$ до $\pm 2,00^*$ для ДИ от 40 кПа	16, 25, 32, 40 МПа для присоединения типа С, СН; 4 МПа для присоединения типа Р
		от 0-10 до 0-40		
		от (-10)-10 до (-100)-100		
		от 0-40 до 0-100		
		от 0-40 до 0-2500		
		от 0-100 до 0-1600		

*– предел допускаемой основной погрешности (%) из ряда: $\pm 0,20$; $\pm 0,25$; $\pm 0,30$; $\pm 0,40$; $\pm 0,50$; $\pm 0,60$; $\pm 1,00$; $\pm 1,50$; $\pm 1,60$; $\pm 2,00$

Примечание – Допускается настройка преобразователей на любой диапазон, лежащий внутри приведенных в таблице пределов измерений в любых единицах измерений, допущенных к применению в Республике Беларусь

1.2.2 Дополнительная погрешность, вызванная изменением температуры окружающего воздуха на каждые 10 °С, не более значений, указанных в таблице 2.

Таблица 2

Пределы допускаемой основной погрешности, %	Дополнительная погрешность, %	Пределы допускаемой основной погрешности, %	Дополнительная погрешность, %
$\pm 0,20$	$\pm 0,20$	$\pm 0,60$	$\pm 0,50$
$\pm 0,25$	$\pm 0,25$	$\pm 0,80$	$\pm 0,70$
$\pm 0,30$	$\pm 0,30$	$\pm 1,00$	$\pm 0,60$
$\pm 0,40$	$\pm 0,35$	$\pm 1,50$	$\pm 0,75$
$\pm 0,50$	$\pm 0,45$	$\pm 1,60$	$\pm 0,80$
		$\pm 2,00$	$\pm 1,00$

1.2.3 Дополнительная погрешность, вызванная изменением напряжения питания не более $\pm 0,10\%$

1.2.4 Вариация выходного сигнала, не более 0,5 абсолютного значения предела основной погрешности.

1.2.5 Преобразователи устойчивы к воздействию окружающей среды в диапазоне температур:

– от минус 40 °С до плюс 85 °С, специальное исполнение – от минус 50 °С до плюс 85 °С.

– PC-28.Safety/Exd с диапазоном температур: исполнения FL, PZ – от минус 40 °С до плюс 80 °С, SGM – от минус 40 °С до плюс 65 °С, спец. исполнение – от минус 50 °С;

– PR-28.Safety/Exd с диапазоном температур: исполнения FL, PZ – от минус 25 °С до плюс 80 °С, SGM – от минус 25 °С до плюс 65 °С, спец. исполнение – от минус 50 °С.

1.2.5.1 По устойчивости к климатическим факторам преобразователи по ГОСТ 15150 соответствуют:

виду климатического исполнения У2:

– с диапазоном температур от минус 40 °С до плюс 85 °С, специальное исполнение – от минус 50 °С до плюс 85 °С;

– PC-28.Safety/Exd с диапазоном температур: исполнения FL, PZ – от минус 40 °С до плюс 80 °С, SGM – от минус 40 °С до плюс 65 °С, спец. исполнение – от минус 50 °С

виду климатического исполнения УХЛ3.1:

– PR-28.Safety/Exd с диапазоном температур: исполнения FL, PZ – от минус 25 °С до плюс 80 °С, SGM – от минус 25 °С до плюс 65 °С, спец. исполнение – от минус 50 °С.

1.2.5.2 Преобразователи устойчивы к воздействию относительной влажности окружающей среды 100 % при температуре плюс 40 °С и более низких температурах с конденсацией влаги.

1.2.6 Диапазон температур рабочей среды:

- непосредственное измерение (без разделителей) от минус 40 °С до плюс 120 °С;

- измерение с использованием мембранных разделителей либо импульсной трубки свыше 120 °С.

1.2.7 Преобразователи предназначены для работы при атмосферном давлении от 84,0 до 106,7 кПа и соответствуют группе Р1 по ГОСТ12997 (для РФ – по ГОСТ Р 52931).

1.2.8 Выходной сигнал, напряжение питания и мощность преобразователей в соответствии с таблицей 3.

Таблица 3

Модификация преобразователя	Выходной сигнал	Напряжение питания, В, DC*	Мощность, Вт, не более
PC-28.Safety, PR-28.Safety	от 4 до 20 мА	от 10,5 до 36 от 12 до 28 (Ex) от 10,5 до 30 (Exd)	1,2
* Номинальное напряжение питания преобразователей - 24 В			

1.2.9 Сопротивление нагрузки R , Ом для преобразователей исполнения PD, PK, PZ, PM₋, FL, SGM с выходными аналоговыми сигналами:

от 4 до 20 мА

$$R \leq \frac{U_{\text{нм}} - U_{\text{мин}}}{I_{\text{макс}}}$$

где $I_{\text{макс}} = 20,0$ мА для выходного сигнала от 4 до 20 мА.

1.2.10 По степени защиты преобразователи по ГОСТ 14254 соответствуют:

- IP65 для исполнений корпуса PD, PM₋ (стандартное исполнение);
- IP66 для исполнений корпуса PZ (стандартное исполнение);
- IP67 для исполнения корпуса PK;
- IP66/IP67 для специального исполнения корпуса и специального исполнения Exd;
- IP68 для специального исполнения PK;
- IP65, IP66, IP66/IP67, IP67 для исполнений корпуса PD, PZ *

* определяется степенью защиты ввода кабельного по заказу.

1.2.11 По способу защиты от поражения электрическим током преобразователи соответствуют классу III по ГОСТ 12.2.007.0.

1.2.12 Преобразователи устойчивы к воздействию синусоидальных вибраций частотой от 2 до 150 Гц, амплитудой смещения 1,6 мм с ускорением 49,0 м/с² (4g).

1.2.13 Уровень интегральной безопасности в условиях использования LDM/HDM: SIL 1 согласно IEC 61508.

1.2.14 Основные аварийные уровни: нижний (LO) <3,3 мА*; верхний (HI) > 22,0 мА.

* – заводская установка

1.2.15 Преобразователи не выходят из строя при коротком замыкании или обрыве выходной цепи преобразователя, а также при подаче напряжения питания обратной полярности.

1.2.16 Изменение выходного сигнала преобразователей разности давлений, вызванное изменением рабочего избыточного давления от нуля до предельно допускаемого, не более 0,1 % основного диапазона/1,0 МПа.

1.2.16.1 Изменение выходного сигнала преобразователей, вызванное изменением рабочего избыточного давления, может быть скорректировано путем «обнуления» преобразователя в условиях воздействия статического давления.

1.2.17 Преобразователи разности давлений выдерживают одностороннюю перегрузку, равную предельно допускаемому рабочему избыточному давлению, со стороны плюсовой или минусовой камер в течение 1 мин.

1.2.18 Дополнительная погрешность преобразователей, вызванная воздействием на преобразователь внешнего переменного магнитного поля частотой (50±1) Гц и напряженностью до 400 А/м или внешнего постоянного магнитного поля напряженностью до 400 А/м при самых неблагоприятных фазе и направлении поля, не более ±0,1 %.

1.2.19 Сопротивление изоляции электрических цепей преобразователей, относительно корпуса не менее (допускаемое напряжение 100 В):

- 100 МОм при нормальных условиях окружающей среды для исполнений PC-28.Safety/Exd, PR-28.Safety /Exd;
- 400 МОм при нормальных условиях окружающей среды;

– 1 МОм при относительной влажности 100 %.

1.2.20 Электрическая изоляция между электрическими цепями и корпусом преобразователей должна выдерживать в течение 1 мин действие испытательного напряжения 75 В синусоидальной формы частотой 50 Гц; преобразователей исполнений Ех – 500 В синусоидальной формы частотой 50 Гц в нормальных условиях применения.

1.2.21 Преобразователи в транспортной таре выдерживают воздействие температуры окружающего воздуха от минус 55 °С до плюс 70 °С.

1.2.22 Преобразователи в транспортной таре выдерживают воздействие относительной влажности окружающего воздуха от 10 % до 95 % при температуре плюс 35 °С без конденсации.

1.2.23 Преобразователи в транспортной таре выдерживают:

а) воздействие вибрации по группе F3 по ГОСТ 12997 (для РФ – по ГОСТ Р 52931), действующей в направлении, обозначенном на таре манипуляционным знаком «Верх»;

б) ударов со значением пикового ударного ускорения 300 м/с², длительностью ударного импульса 11 мс, число ударов 1000±10, форма ударной волны – полусинусоида.

1.2.24 Требования к электромагнитной совместимости

1.2.24.1 Преобразователи устойчивы к воздействию электромагнитных помех по ТР ТС 020/2011, ГОСТ 30804.6.2-2013:

1.2.24.1.1 Преобразователи устойчивы к воздействию радиочастотного электромагнитного поля 3 испытательного уровня в полосе частот от 80 МГц до 1,0 ГГц; 2 испытательного уровня в полосе частот от 1,4 до 2,0 ГГц; 1 испытательного уровня в диапазоне частот от 2,0 до 2,7 ГГц по ГОСТ IEC 61000-4-3-2016 с критерием качества функционирования А.

1.2.24.1.2 Преобразователи устойчивы к воздействию электростатического разряда 2 степени жесткости (контактный разряд), 3 степени жесткости (воздушный разряд) по ГОСТ 30804.4.2-2013 с критерием качества функционирования В.

1.2.24.1.3 Преобразователи устойчивы к наносекундным импульсным помехам 3 испытательного уровня с критерием качества функционирования В по ГОСТ IEC 61000-4-4-2016.

1.2.24.1.4 Преобразователи устойчивы к выбросу напряжения 3 испытательного уровня с критерием функционирования В по ГОСТ IEC 61000-4-5-2017.

1.2.24.1.5 Преобразователи устойчивы кондуктивным помехам, наведенным радиочастотными электромагнитными полями 3 степени жесткости с критерием функционирования А по СТБ IEC 61000-4-6-2022.

1.2.24.1.6 Преобразователи устойчивы к воздействию магнитного поля промышленной частоты 4 испытательного уровня по ГОСТ IEC 61000-4-8-2013 с критерием качества функционирования А.

1.2.24.2 Преобразователи удовлетворяют нормам электромагнитной эмиссии для промышленных обстановок по ГОСТ IEC 61000-6-4-2016.

1.2.25 Вероятность возникновения пожара от (в) преобразователей при их проектировании и изготовлении не превышает значение 10^{-6} в год по ГОСТ 12.1.004.

1.2.26 Преобразователи при соблюдении правил транспортирования, хранения и эксплуатации не представляют опасности для окружающей среды.

1.2.27 Входные искробезопасные электрические параметры преобразователей с видом взрывозащиты «искробезопасная электрическая цепь» уровня «ia» и маркировкой Ga/Gb Ex ia IIC T6...T4 X, Ex ia IIC T135 °C Da X (кроме исполнений PKD, PM12), PO Ex ia I Ma X (в корпусе из нержавеющей стали) приведены в таблицах 4, 5.

Таблица 4

Модификации преобразователей	Характеристика источника питания	Значения искробезопасных электрических цепей				
		U_i^* , В	I_i^* , А	P_i^* , Вт	C_i , мкФ	L_i , мГн
PC-28.Safety, PR-28.Safety	Линейная	28	0,1	0,7	0,025	0,4
	Трапецевидная и прямоугольная	24	0,1	1,2	0,025	0,4
PC-28.Safety/(v7), PR-28.Safety/(v7)	Линейная	28	0,1	0,7	0,0025	0,0
	Трапецевидная и прямоугольная	24	0,1	1,2	0,0025	0,0

* конкретные значения U_i^* , I_i^* определяются из максимально допустимой входной мощности P_i^* и не могут воздействовать на вход преобразователей одновременно
Примечание – Входная емкость C_w и входная индуктивность L_w преобразователей с исполнением корпуса РК, PKD, PKSG с учетом постоянно подключенного кабеля составляют:
 $C_w = C_i + a \cdot C_k$; $L_w = L_i + a \cdot L_k$,
где a – длина кабеля, постоянно подключенного к преобразователю, м;
 $C_k = 0,2$ нФ/м; $L_k = 1,0$ мкГн/м

Таблица 5

P_i , Вт	T_a , °C	Температурный класс, группа, °C
0,7	45	T6
	70	T5
	80	T4, группа I, группа III – 120
1,2	55	T5
	80	T4, группа I, группа III – 135

1.2.27.1 Преобразователи PC-28.Safety/Exd, PR-28.Safety/Exd во взрывобезопасном исполнении с видом взрывозащиты «взрывонепроницаемая оболочка d» и с видом взрывозащиты «искробезопасная электрическая цепь» уровня «ia» и маркировкой IEx db IIC T6...T4 Gb X, Ex tb IIC T85 °C...T120 °C Db X, PEx db I Mb X (в корпусе из нержавеющей стали) соответствуют требованиям ГОСТ 31610.0 (IEC 60079-0), ГОСТ IEC 60079-1.

1.2.28 Средний срок службы преобразователей, не менее – 12 лет, специальное исполнение:

Q15– преобразователи со средним сроком службы не менее 15 лет;

Q20– преобразователи со средним сроком службы не менее 20 лет;

Q25– преобразователи со средним сроком службы не менее 25 лет.

1.2.28.1 Средний срок службы преобразователей, работающих в агрессивных средах, в соответствии с естественно ограниченным сроком службы материалов преобразователей согласно действующих ТНПА.

1.2.29 Средняя наработка до отказа преобразователей, не менее – 320000 ч.

1.2.29 Габаритные размеры, мм, не более:

– преобразователей PC-28 исполнений PD, PM – 175x55x40; PZ – 175x65x90; PK – 200x40x40 (без кабеля);

– преобразователей модификации PR-28 исполнений:

– с присоединительным устройством типа P – 200x95x142;

– с присоединительным устройством типа C – 200x90x142.

1.2.30 Масса преобразователей (без разделителя), кг, не более 18.

1.2.31 Материалы, из которых изготовлены преобразователи, обеспечивают их эксплуатацию в течение всего срока службы с учетом воздействия измеряемой среды и внешних климатических факторов.

1.2.32 Материал присоединительных устройств и мембран 00Н17Н14М2 (316L), материал корпуса преобразователей исполнений PD, PK, PZ, PM_,–0Н18Н9 (304).

1.2.33 В состав преобразователей элементы с содержанием драгоценных металлов не входят.

1.3 Состав изделия

1.3.1 Комплектность поставки преобразователя соответствует, указанной в таблице 6.

Таблица 6

Обозначение	Наименование	Кол-во	Примечание
КФГЮ.406433.____*	Преобразователь давления измерительный РС и PR	1 шт.	–
КФГЮ.406433.____* ПС	Преобразователь давления измерительный РС и PR. Паспорт	1 экз	–
МЮЖК.406433.000-02 РЭ	Преобразователь давления измерительный РС и PR. Руководство по эксплуатации	1 экз	Допускается прилагать по 1 экз. на преобразователи, поставляемые в один адрес более одной штуки, на бумажном носителе и/или электронном виде
МП.ВТ.144-2006	Преобразователи давления измерительные РС и PR. Методика проверки	1 экз	
* Обозначение в зависимости от модификации и исполнения преобразователя			

1.4 Устройство и работа

1.4.1 Внешний вид, габаритные и установочные размеры преобразователей представлены в приложении Б.

1.4.2 Преобразователь состоит из измерительной головки, в которой измеряемое давление преобразуется в неунифицированный электрический сигнал и электронного устройства, преобразующего данный сигнал в унифицированный токовый сигнал и формирующее цифровой сигнал обмена.

1.4.3 Преобразователь работает на принципе преобразования пропорциональных измеряемому давлению изменений сопротивлений пьезорезистивного моста в стандартный токовый сигнал.

Под воздействием давления (разрежения) контролируемой среды изменяется сопротивление плеч моста, мост разбалансируется, и на его измерительной диагонали появляется напряжение пропорциональное приложенному к мембране давлению.

1.4.4 Измерительным элементом является кремниевая мембрана с диффундированными в неё пьезорезисторами, которые изменяют своё сопротивление под воздействием давления, отделенная от среды измерения разделительной мембраной.

Электронный блок производит цифровую обработку измеренного сигнала и формирует выходной аналоговый сигнал и цифровой сигнал обмена.

Во входном устройстве формируются два сигнала характеризующие измеренное давление и температуру измерительной головки. Эти сигналы преобразуются в цифровую форму и поступают на микропроцессор, который управляет работой преобразователя.

Используя данные, введенные в процессе производства, процессор производит обработку характеристики, корректирует температурные погрешности и выполняет линеаризацию. После обработки, цифровой сигнал обратно преобразуется в аналоговый токовый сигнал.

1.4.5 Электронный модуль не выходит из строя при коротком замыкании или обрыве выходной цепи преобразователя, а также при подаче напряжения питания обратной полярности.

1.4.6 Преобразователь может быть выполнен с кабельным присоединением типа РК, закрепленным на корпусе преобразователя, как и присоединение PD, но только при помощи металлической гайки. Через герметичный кабельный ввод в корпус вмонтирован кабель длиной 3 метра (если при заказе не указана другая длина кабеля). Кабель имеет внутренний капилляр, соединяющий одну из сторон измерительной мембраны с атмосферой.

1.4.7 Корпус исполнения PZ изготовлен из нержавеющей стали 0Н18N9 (304) с клеммной коробкой, соединенной неразрывно с корпусом и имеет степень защиты IP66. Внутри коробки размещается клеммный разъем, имеющий дополнительные контрольные контакты или гнезда под щупы $\varnothing 2$ мм, обеспечивающие гальваническое соединение с контактами 1, 2 и 3. Подключение миллиамперметра к контактам 1 и 3 обеспечивает измерение тока на выходе преобразователя, без разрыва измерительной цепи.

1.5 Маркировка и пломбирование

1.5.1. На табличке, прикрепленной к преобразователю или непосредственно на корпусе нанесены следующие знаки и надписи:

- товарный знак изготовителя;
- сокращенное наименование преобразователя;
- порядковый номер по системе нумерации изготовителя;
- маркировка взрывозащиты, номер сертификата соответствия, изображение специального знака взрывобезопасности (для взрывобезопасного исполнения);
- полное или условное обозначение;
- маркировка для специального исполнения Exd «ПРЕДУПРЕЖДЕНИЕ – ОТКРЫВАТЬ, ОТКЛЮЧИВ ОТ СЕТИ»;
- маркировка для преобразователей с кабелем во фторопластовой (тефлоновой) оболочке, с разделителями с покрытием тефлоновым (фторопластовым) «ПРЕДУПРЕЖДЕНИЕ – ОПАСНОСТЬ ПОТЕНЦИАЛЬНОГО ЭЛЕКТРОСТАТИЧЕСКОГО ЗАРЯДА, СМ. ИНСТРУКЦИИ»;
- год выпуска;
- адрес изготовителя;
- знак утверждения типа средств измерений;
- единый знак обращения продукции на рынке государств – членов Евразийского экономического союза;
- диапазон измерений (с указанием единиц измерений);
- предельно допускаемое рабочее избыточное давление для преобразователей разности давлений, предельно допускаемая перегрузка для преобразователей давления (статическое давление максимальное);
- параметры питания;

- верхнее и нижнее предельные значения выходного сигнала;
- степень защиты по ГОСТ 14254.

Допускается дополнять маркировку другими знаками и надписями.

1.5.2 На потребительскую упаковку преобразователя наклеена этикетка, содержащая:

- наименование и условное обозначение преобразователя;
- заводской порядковый номер;
- год упаковки;
- адрес изготовителя;
- манипуляционные знаки, обозначающие «Хрупкое. Осторожно», «Верх», «Беречь от влаги» (при поставки преобразователей в потребительской таре);
- единый знак обращения продукции на рынке государств – членов Евразийского экономического союза;
- штамп ОТК и подпись ответственного за упаковку.

Допускается дополнять маркировку другими знаками и надписями.

1.5.3 Транспортная маркировка соответствует ГОСТ 14192 и содержит:

- основные, дополнительные и информационные надписи;
- манипуляционные знаки, обозначающие «Хрупкое. Осторожно», «Верх», «Беречь от влаги».

1.6 Упаковка

1.6.1 Упаковка преобразователя обеспечивает его сохранность при транспортировании и хранении.

1.6.2 Упаковку преобразователей производят в закрытых вентилируемых помещениях при температуре окружающего воздуха от 15 °С до 40 °С и относительной влажности до 80 % при отсутствии в окружающей среде агрессивных примесей.

1.6.3 Для преобразователей с лицевой мембраной или с разделителями сред необходимо предусмотреть установку защитных элементов на мембрану во избежание ее повреждения.

1.6.4 Преобразователи должны быть уложены в потребительскую тару – ящики из картона (РАР). При необходимости допускается дополнительно применять упаковочный материал – пленку воздушно-пузырьковую (LDPE) или пену полиуретановую (О).

Ящики уложены в транспортную тару из гофрированного картона (РАР). Упаковка может быть индивидуальная или групповая.

Допускается поставки преобразователей в потребительской таре.

Эксплуатационная документация (ЭД) вложена в чехол из полимерной пленки по действующим ТНПА, допускается поставка ЭД без упаковки.

Средства консервации соответствуют варианту защиты ВЗ-0 ГОСТ 9.014.

2 Использование по назначению

2.1 Эксплуатационные ограничения

2.1.1 Замену, присоединение и отсоединение преобразователя от объекта производить при отсутствии давления в магистралах и отключенном питании.

2.1.2 Не допускается эксплуатация преобразователя при давлениях, превышающих верхний предел измерений.

2.1.3 Эксплуатация преобразователей должна производиться согласно требованиям 7.3 ПУЭ, 6.4. ТКП 181 и других ТНПА, регламентирующих применение электрооборудования во взрывоопасных условиях.

2.1.4 Эксплуатация преобразователей разрешается только при наличии инструкции по ОТ, утвержденной руководителем потребителя и учитывающей специфику применения преобразователей в данном технологическом процессе.

2.1.5 К эксплуатации преобразователей допускаются лица, достигшие 18 лет, имеющие группу по электробезопасности не ниже II и прошедшие инструктаж по технике безопасности на рабочем месте.

2.2 Подготовка изделия к использованию

2.2.1 Прежде чем приступить к монтажу преобразователя, необходимо осмотреть его, проверить маркировку, правильность подбора преобразователя по диапазону измерений и убедиться в отсутствии механических повреждений преобразователя.

2.2.2 Место установки

2.2.2.1 Преобразователи могут устанавливаться, как внутри помещения, так и снаружи. Если преобразователь будет эксплуатироваться на открытом месте, рекомендуется использование защитного короба или навеса. Защитный короб не обязателен для преобразователей с корпусом типа PZ.

2.2.2.2 Место установки и способ крепления должны обеспечивать доступ для обслуживания, защиту от механических повреждений, а также соответствовать уровню пыле-влагозащиты преобразователя.

2.2.2.3 Преобразователь с корпусом PZ для измерения избыточного давления и давления разряжения рекомендуется устанавливать вертикально или под наклоном таким образом, чтобы дыхательное отверстие, расположенное внизу корпуса, было направлено вниз и защищено от засорения и попадания влаги.

2.2.3 Необходимо выбрать место установки, которое должно обеспечивать доступ для обслуживания и защиту от механических повреждений, определить способ крепления преобразователя на объекте и конфигурацию импульсных линий, используя следующие рекомендации:

- импульсные линии должны быть по возможности короче с достаточным проходным сечением и не иметь острых изгибов, чтобы предотвратить их засорение;

- в случае газообразной измеряемой среды, преобразователи необходимо устанавливать выше точки отбора давления так, чтобы конденсат мог стекать к месту отбора давления, а при измерении жидкой среды или при использовании защитной жидкости – ниже точки отбора давления;

- импульсные линии должны иметь наклон (100 мм/м или больше);

- конфигурацию импульсных линий и систему подключения вентиляей

необходимо подбирать, учитывая условия измерений и такие требования, как «обнуление» преобразователей на объекте, обслуживание импульсных линий при продувке и т.д.

2.2.4 Необходимо обратить внимание на потенциальные источники погрешностей измерений при монтаже, такие как не герметичность, засорение слишком тонких импульсных линий осадками, образование воздушной пробки в линии с жидкостью или столба жидкости в линии с газами и т.д.

2.2.5 Низкие температуры окружающей среды

2.2.5.1 При измерении давления жидкости с температурой замерзания выше температуры окружающей среды, необходимо предусмотреть защиту измерительного узла от замерзания. Обеспечивается это использованием смеси этиленгликоля и воды или другой жидкости с температурой замерзания ниже температуры окружающей среды. Защита преобразователя и импульсных линий в виде термической изоляции эффективна только при кратковременном воздействии низкой температуры. Касается это, прежде всего, монтажа вне помещений.

При очень низких температурах должен использоваться, обогрев преобразователей и подводов.

ВНИМАНИЕ!

ЗАМЕРЗАНИЕ ЖИДКОСТИ В МЕМБРАННОЙ ПОЛОСТИ ПРЕОБРАЗОВАТЕЛЯ ПРИВОДИТ К ЕГО РАЗРУШЕНИЮ.

2.2.6 Высокая температура среды измерения

2.2.6.1 Преобразователи допускают измерение давления среды с температурой до 120 °С. Для защиты измерительной головки от температуры выше 120 °С, необходимо применять импульсные линии необходимой длины, обеспечивающие рассеивание тепла и снижение температуры измеряемой среды.

В случае невозможности использования импульсных линий необходимой длины, следует использовать специальные разделители.

2.2.7 Не рекомендуется устанавливать преобразователи в местах, где имеют место значительные механические колебания (удары, вибрация и т.д.).

При эксплуатации преобразователей в условиях значительных механических колебаний, преобразователи необходимо устанавливать с помощью дистанционного присоединения гибким подводом (импульсные трубки, капилляры) или преобразователи с дистанционными разделителями.

2.2.8 Преобразователи нельзя использовать в тех местах, где измеряемая среда может вызвать коррозию мембраны, изготовленной из стали 316L (00N17N14M2). В случае возможности коррозии, необходимо использовать средства защиты, в виде разделительной жидкости, или использовать преобразователи с разделителями, предназначенными для измерений агрессивных сред.

2.2.9 Преобразователи могут монтироваться на объекте в любом положении, удобном для монтажа и эксплуатации.

В случае монтажа на объекте с повышенной температурой измеряемой среды, рекомендуется устанавливать преобразователь вертикально корпусом вниз или горизонтально, чтобы избежать воздействия горячего восходящего потока окружающей среды.

На выходные показания преобразователей, имеющих малый диапазон измерения давления, сказывается влияние положения преобразователя и способ заполнения жидкостью импульсных линий. Такая погрешность может быть скорректирована путём корректировки «нуля» преобразователя.

Варианты установки преобразователей приведены на рисунке 1.

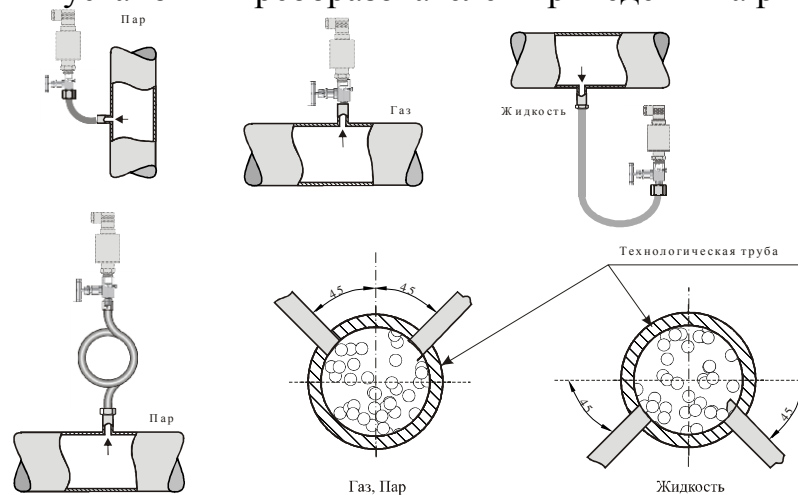


Рисунок 1 – Варианты установки преобразователей

2.2.10 Преобразователи можно устанавливать непосредственно на импульсных линиях. Для работы с присоединениями, как на рисунках Д.1а, Д.2а и Д.3а, рекомендуется применение исполнений присоединительных мест согласно с рисунков Д.1б, Д.2б, Д.3б или Д.3в.

Для примера присоединений на рисунках Д.1а и Д.3а используются уплотнения прямоугольного сечения.

Монтажное кольцо на рисунке Д.3в вместе с уплотнением предназначено для пищевой промышленности и может быть поставлено по дополнительному заказу. Материал уплотнений необходимо выбирать, учитывая значение давления, температуру и вид измеряемой среды.

Тип импульсных трубок выбирается в зависимости от величины измеряемого давления и температуры.

Если давление подводится гибкой пластиковой трубкой, преобразователь необходимо устанавливать на опорной конструкции и использовать переходник Ø6-М, предлагаемый изготовителем.

2.2.10.1 При подключении преобразователей к технологическим процессам, с применением соединений трубопроводных резьбовых типа С ТУ ВУ 390317133.004-2017 (далее соединения) или других по заказу потребителей, предельное статическое давление преобразователей, ограничивается предельным статическим давлением соединений (номинальное давление PN), в случае когда предельное статическое давление соединений (номинальное давление PN) меньше предельного статического давления преобразователя.

На соединение должна быть нанесена маркировка, методом и способом, соответствующим конструкторской документации:

- товарный знак изготовителя;
- номинальное давление PN, бар;
- условное обозначение соединения;
- материал соединения.

При отсутствии маркировки на соединении, предельное статическое давление (номинальное давление PN) наносится на корпусе преобразователя в зоне установки соединений любым методом и способом, предусмотренным изготовителем (этикетка, бирка, гравировка).

2.2.11 Применение вентиляей VM или вентиляных блоков перед преобразователями облегчает монтаж, помогает при корректировке «ноля» или при замене преобразователей во время работы объекта.

2.2.12 Преобразователи модификации PR-28.Safety с соединительным устройством типа С монтируются с вентилями VM или вентиляными блоками (далее вентили).

Рекомендуется использовать вентили VM-3 и VM-5. Для монтажа в любом положении на трубе 2" либо стенке предлагается комплект крепежа.

2.2.12.1 Работа преобразователей с вентилями VM-3 и/или VM-5

2.2.12.1.1 Включение в работу преобразователей с вентилями VM-3 и/или VM-5 (рисунок 2) производится следующим образом:

- закройте вентили 1 и 2 со стороны высокого «Н» и низкого «L» давлений, повернув их до упора по ходу часовой стрелки;
- откройте уравнильный вентиль 3, повернув его на 1,5-2 оборота против хода часовой стрелки;
- откройте запорную арматуру, установленную на технологическом оборудовании, в линиях высокого и низкого давлений;
- откройте вентиль 1 со стороны высокого давления «Н», повернув его против хода часовой стрелки на 1,5-2 оборота, а затем вентиль 2, повернув его против хода часовой стрелки на 1,5-2 оборота;
- удалите воздушные пробки либо слейте конденсат из рабочих полостей вентиляного блока и преобразователя с помощью штуцеров продувки 4, 5 (VM-3). Для этого плавно поверните штуцер 4 против хода часовой стрелки, находясь вне зоны продувки или слива конденсата. Повторите для штуцера 5;
- удалите воздушные пробки либо слейте конденсат из рабочих полостей вентиляного блока и преобразователя с помощью вентиляей 4, 5 (VM-5). Для этого плавно поверните вентиль 4 против хода часовой стрелки,
- находясь вне зоны продувки или слива конденсата. Повторите с вентилем 5;
- проверьте выходной сигнал преобразователя (при воздействии статического давления). При необходимости откорректируйте выходной сигнал;
- закройте уравнильный вентиль 3, повернув его по ходу часовой стрелки до упора;
- включите преобразователь в работу

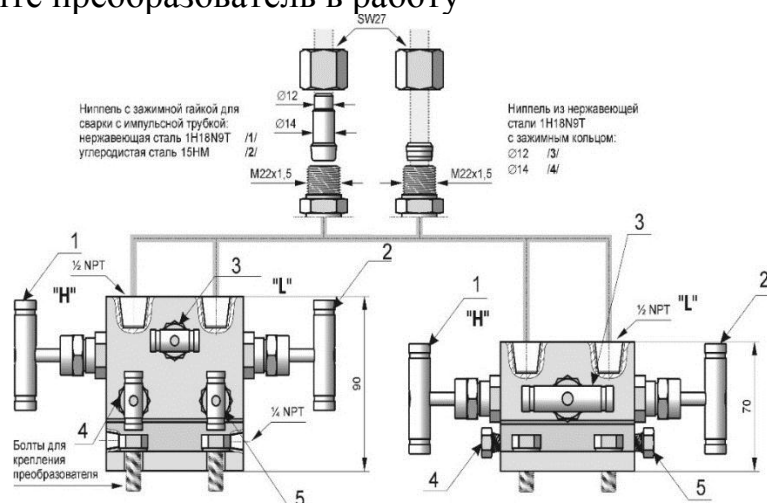


Рисунок 2 – Схема подключения вентиляей VM-3 и VM-5

2.2.13 Монтаж преобразователей должен производиться в соответствии со схемами электрическими подключениями, приведенных на рисунке 3.

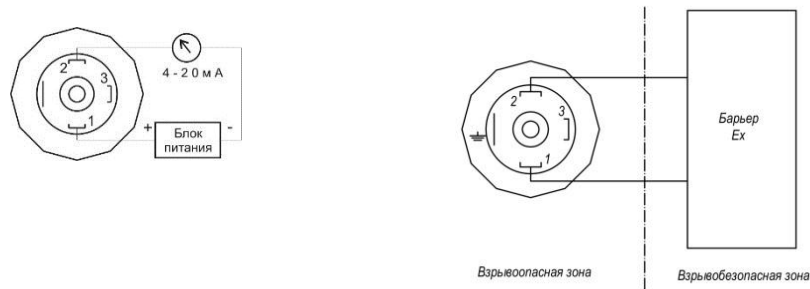


Рисунок 3– Схемы электрических подключений

2.2.14 Основные требования к проводам, используемых для подключения преобразователей искробезопасного исполнения в цепи измерения и питания:

2.2.14.1 Линия связи может быть выполнена любым типом кабеля с медными проводниками сечением не менее $0,35 \text{ мм}^2$, согласно гл. 7.3 ПУЭ;

2.2.14.2 Толщина изоляции соответствующая типу материала, но не менее $0,2 \text{ мм}$.

2.2.14.3 Прочность изоляции:

- не менее 500 В переменного тока для каждого проводника;

- 500 В переменного тока между экраном кабеля и подключаемыми проводниками.

2.2.14.4 Допускается в одном кабеле прокладка сигнальных проводов от нескольких датчиков.

2.2.14.5 В многожильном кабеле не должны располагаться проводники напряжения, на которых может превышать 60 В .

2.2.14.6 Кабель необходимо предохранять от повреждений, т.е. располагать в лотках, защитных трубах, кабельных шахтах и т.д.

ВНИМАНИЕ!

ПОДКЛЮЧЕНИЯ ВСЕХ УСТРОЙСТВ В ИЗМЕРИТЕЛЬНОЙ ЦЕПИ НЕОБХОДИМО ВЫПОЛНЯТЬ СОГЛАСНО ТРЕБОВАНИЯМ ИСКРОБЕЗОПАСНОСТИ И ВЗРЫВОЗАЩИТЫ.

2.2.15 Рекомендуется прокладка сигнальных линий из проводника «витая пара». Если на преобразователь и сигнальные линии воздействуют сильные электромагнитные помехи, рекомендуется применять «витую пару» в экране.

Запрещается прокладка сигнальных линий вместе с проводами сетевого питания или вблизи устройств с большим потреблением электроэнергии.

Устройства, работающие вместе с преобразователем, должны обладать устойчивостью к электромагнитным синфазным помехам, вносимым длинными сигнальными линиями связи.

2.2.16 Защита от перенапряжения

2.2.16.1 Преобразователи имеют защиту от импульсных перенапряжений, возникающих в цепи питания при включении датчика или вызванных атмосферными явлениями. Защитные диоды, устанавливаются на платах фильтра всех типов преобразователей (таблица 7).

2.2.16.2 Для защиты от перенапряжений, возникающих между сигнальными линиями (цепью питания) и корпусом преобразователя на плате фильтров дополнительно устанавливается газовый разрядник (таблице 7).

Для преобразователей, не имеющих такой защиты, можно использовать внешние устройства защиты от перенапряжений (например, устройство UZ-2 или другое). При длинных линиях связи целесообразно использовать два устройства защиты: одно вблизи преобразователя (или внутри него), а другое около устройства, работающего совместно с преобразователем.

Таблица 7 – Защита от перенапряжения

Модификация преобразователя	Защита между проводами (защитные диоды) – допустимое напряжение	Защита между проводами и заземлением и/или корпусом – тип защиты от перенапряжения
1	2	3
PC-28.Safety; PR-28.Safety	39 В постоянного тока	Газовый разрядник – 230 В постоянного тока

2.2.16.3 При использовании устройств защиты от перенапряжения, не допускайте превышения постоянного напряжения на элементах защиты выше значений, указанных в колонках 2 и 3 таблицы 7.

В преобразователях искробезопасного исполнения газовый разрядник для защиты сигнальных цепей (цепей питания) не используется.

2.2.17 Для электрического присоединения с разъёмом типа PD (штепсельный разъём) (см. рисунок 4) необходимо:

- открутить винт 1, соединяющий угловую коробку с корпусом преобразователя;
- снять коробку с контактов;
- вынуть контактную зажимную колодку 5, с помощью отвёртки, вставленной в специально предназначенный для этого паз 0;
- протянуть кабель питания через гайку 4, шайбу 7 и сальник 6;
- подключить к зажимной колодке согласно схемам рисунка 3;
- зажать сальник;
- собрать разъём в обратном порядке.

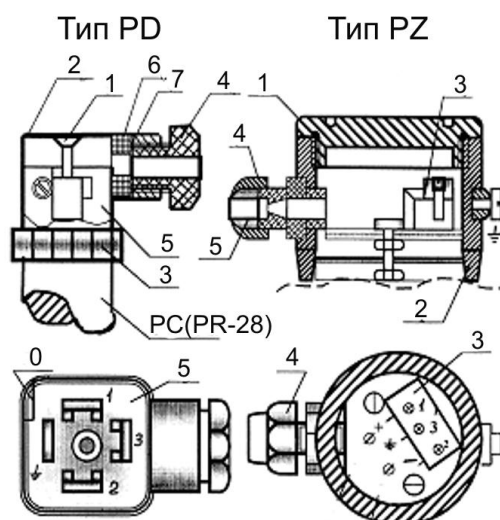


Рисунок 4 - Виды электрических присоединений PD, PZ

2.2.18 В случае, если герметизация сальника невозможна (при использовании не кабеля, а одиночных проводов), необходимо отверстие сальника тщательно уплотнить эластичной герметизирующей массой для обеспечения герметичности, соответствующей IP65.

Отвод сигнального провода от сальника рекомендуется сформировать в виде петли, для предотвращения стекания по проводу отдельных капель в направлении головки.

2.2.19 Для электрического присоединения с разъёмом типа PZ (см. рисунок 4) необходимо:

- открутить крышку 1 соединительной коробки 2;
- протянуть кабель питания через гайку 4 и гермоввод 5;
- подключить к зажимной колодке согласно схемам рисунка 3;
- зажать гермоввод 5;
- закрутить крышку 1.

В случае необходимости сальник уплотнить так же, как 2.2.17.

2.2.20 Электрическое присоединение РК проводят в монтажной коробке по схемам рисунка 5 (красный «+», чёрный «-»).

Тип РК



Рисунок 5 - Вид электрического присоединения РК

Соединение проводов не должно находиться в абсолютно герметичном пространстве, но необходимо обеспечить защиту капилляра от попадания в него жидкости и загрязнений.

2.2.21 Электрический монтаж преобразователей исполнений FL, SGM следует проводить в соответствии с цветовой маркировкой проводов согласно таблицы 8.

Таблица 8

Исполнение FL	Исполнение SGM
Красный провод (+)	Красный провод (+)
Черный провод (-)	Черный провод (-)
	Зеленый провод (экран кабеля)

2.2.22 По окончании монтажа проверить электрическое сопротивление изоляции между объединёнными электрическими цепями и корпусом датчика.

2.2.23 Подсоединение и заделка кабеля должна производиться при отключенном питании.

2.2.24 Преобразователи должны устанавливаться во взрывоопасных зонах согласно требованиям 7.3 ПУЭ, 6.4. ТКП 181 и других ТНПА, регламентирующих применение электрооборудования во взрывоопасных условиях.

2.2.25 Заземление

2.2.25.1 Преобразователи имеют внутренние и внешние клеммы заземления. Если преобразователи имеет хорошее гальваническое соединение через процессное присоединение с правильно заземлённой металлической трубой или сосудом, то дополнительное заземление не обязательно.

2.2.26 Электростатический заряд

2.2.26.1 В некоторых случаях во взрывоопасных пылевых средах преобразователь с деталями мембранного разделителя с покрытием из фторопласта (тефлона) может накапливать электростатический заряд, который может вызвать взрыв. Преобразователь не следует устанавливать в местах, где внешние условия способствуют накоплению электростатических зарядов, в частности, при контакте с наэлектризованной пылью, падающей или уносимой с работающего поблизости оборудования.

2.2.27 Для питания преобразователей типа Ex, находящихся во взрывоопасной зоне необходимо использовать блоки питания напряжением, не более, 28 В и активные изолирующие барьеры искрозащиты.

2.2.28 Перед включением преобразователя убедитесь в соответствии его установки и монтажа указаниям, изложенным в 2.2.1 – 2.2.27 настоящего руководства.

2.2.29 Подключить питание к преобразователю.

2.2.30 После включения электрического питания проверить установку «ноля», соответствующую началу диапазона измерений.

ВНИМАНИЕ!

ДАВЛЕНИЕ НА ПРЕОБРАЗОВАТЕЛЬ МОЖНО ПОДАВАТЬ ТОЛЬКО ПОСЛЕ ТОГО, КАК УБЕДИТЕСЬ, ЧТО ПРЕОБРАЗОВАТЕЛЬ ПОДОБРАН ПРАВИЛЬНО, С ТОЧКИ ЗРЕНИЯ ДИАПАЗОНА ИЗМЕРЕНИЙ ПО ОТНОШЕНИЮ К ИЗМЕРЯЕМОМУ ДАВЛЕНИЮ РАБОЧЕЙ СРЕДЫ И УСЛОВИЙ ЭКСПЛУАТАЦИИ, ЧТО УПЛОТНЕНИЯ ВЫБРАНЫ И УСТАНОВЛЕННЫ ВЕРНО, А СОЕДИНЕНИЯ ДОСТАТОЧНО ЗАЖАТЫ.

ПРИ ДЕМОНТАЖЕ ПРЕОБРАЗОВАТЕЛЯ НЕОБХОДИМО ОТДЕЛИТЬ ЕГО ОТ ИЗМЕРЯЕМОЙ СРЕДЫ, ИСПОЛЬЗУЯ КЛАПАН ИЛИ ВЕНТИЛЬ, И ИЛИ ДОВЕСТИ ИЗМЕРЯЕМОЕ ДАВЛЕНИЕ ДО УРОВНЯ АТМОСФЕРНОГО. ДЛЯ ОБЕСПЕЧЕНИЯ БЕЗОПАСНОСТИ ПЕРСОНАЛА НЕОБХОДИМО СОБЛЮДЕНИЕ ПРАВИЛ БЕЗОПАСНОСТИ ПРИ РАБОТЕ С АГРЕССИВНЫМИ, ВЗРЫВООПАСНЫМИ И ДРУГИМИ СРЕДАМИ.

БЕРЕЧЬ МЕМБРАНУ ОТ МЕХАНИЧЕСКИХ ПОВРЕЖДЕНИЙ.

2.3 Использование изделия

2.3.1 Настройка и градуировка

2.3.1.1 Преобразователь отградуирован изготовителем на предел измерений согласно заявке заказчика.

2.3.1.2 Настройка преобразователя произведена изготовителем в вертикальном (штуцер вниз) базовом положении.

Максимальное отклонение выходного сигнала преобразователя - при изменении его положения от базового на 180°.

Величина отклонения выходного сигнала зависит от диапазона измерений (таблица 1) (чем меньше диапазон измерений, тем больше отклонение), от исполнения штуцера и от использованных мембранных разделителей.

Корректировку отклонения выходного сигнала преобразователя, установленного в произвольном положении, можно производить при атмосферном давлении на мембрану корректором НОЛЬ только для преобразователей избыточного давления с нулевым началом или концом диапазона. Для датчиков с прямой выходной характеристикой начало диапазона - 0 кПа (4 мА). Для датчиков с обратной выходной характеристикой конец диапазона - 0 кПа (20 мА).

Для преобразователей абсолютного и вакуумметрического давления, а также преобразователей избыточного давления, имеющим начало или конец диапазона отличными от 0 кПа, корректировка отклонения выходного сигнала преобразователя, установленного в произвольном положении, осуществляется корректором НОЛЬ при поданном образцовом давлении, соответствующем началу и концу диапазона измерений.

2.3.1.3 Данная корректировка отклонений выходного сигнала допускается только с использованием поверенного в установленном порядке оборудования.

Рекомендуется при заказе данных преобразователей указывать их положение установки на объекте.

ВНИМАНИЕ!

КОРРЕКТИРОВКА ДИАПАЗОНА ИЗМЕРЕНИЙ НА ОБЪЕКТЕ ПОТРЕБИТЕЛЕМ НЕ ДОПУСКАЕТСЯ.

2.3.1.3 Градуировка выходного сигнала, соответствующего началу диапазона измерений, осуществляется корректором НОЛЬ, расположенным на электронной плате внутри корпуса преобразователя. Имеется возможность корректировки «ноля» в пределах 10 %.

2.3.1.4 Способ доступа к регулировочным корректорам

2.3.1.4.1 Для электрического присоединения с разъёмом типа PD (рисунок 4):

- ослабить винт 1 крепления электрического разъема;
- открутить пластмассовую гайку 3;
- выдвинуть модуль электрического присоединения на 3/4 длины проводов, соединяющих основание электрического разъема с электронным модулем;
- получить доступ к корректорам НОЛЬ и ДИАПАЗОН (рисунок 6).

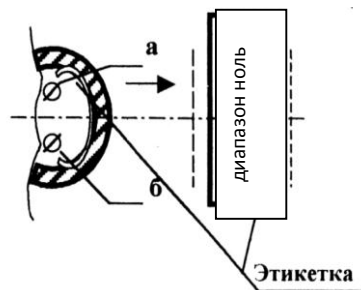


Рисунок 6 - Схема расположения корректоров НОЛЬ и ДИАПАЗОН

2.3.1.4.2 Для электрического присоединения с разъёмом типа РК (рисунок 5):

- открутить металлическую гайку 2;
- выдвинуть кабельный соединитель 1 на 3/4 длины проводов, соединяющих кабельный соединитель с электронным модулем;
- получить доступ к корректорам НОЛЬ и ДИАПАЗОН (рисунок 6);
- при сборке присоединения РК необходимо обеспечить требования степени защиты IP 68, при этом кабель должен надёжно фиксироваться уплотнительными элементами присоединения (движения кабеля в присоединении должны быть исключены).

Не допускается повреждение изоляции проводников.

Для электрического присоединения с разъёмом типа PZ (рисунок 4):

- открутить крышку 1 соединительной коробки 2;

- получить доступ к корректорам НОЛЬ и ДИАПАЗОН (рисунок 6).

Не допускается попадание компаунда или инородных тел в дыхательную трубку.

2.3.1.5 Для проведения регулировки необходимо подключить преобразователь и подать питание в соответствии с техническими характеристиками. Подать на преобразователь давление, соответствующее нижней границе диапазона измерений, и корректором НОЛЬ, установить выходной сигнал равным 4 мА. Поворот корректора вправо увеличивает величину выходного сигнала.

2.3.1.6 После установки «ноля» подать на преобразователь максимальное давление, снять его и, при необходимости, повторить п. 2.3.1.5.

2.3.1.7 Проведение градуировки преобразователей исполнений РС-28.Safety/Exd, PR-28.Safety/Exd не предусмотрено.

ВНИМАНИЕ!

КОРРЕКТИРОВКА ДИАПАЗОНА ИЗМЕРЕНИЙ (КОРРЕКТОР ДИАПАЗОН) ДОПУСКАЕТСЯ ТОЛЬКО С ПОМОЩЬЮ ПОВЕРЕННОГО, В УСТАНОВЛЕННОМ ПОРЯДКЕ, ОБОРУДОВАНИЯ.

2.3.2 Поверка

2.3.2.1 Межповерочный интервал – не более 72 месяцев.

Межповерочный интервал в сфере законодательной метрологии в Республике Беларусь – не более 72 месяцев.

2.3.2.2 Поверку преобразователей при эксплуатации проводить по МП.ВТ.144-2006 «Преобразователи давления измерительные РС и PR. Методика поверки» (изменения № 1 - № 10)

2.2.4 Специальные условия эксплуатации

2.2.4.1 Знак X, стоящий после маркировки взрывозащиты, означает, что:

– при эксплуатации преобразователей с видом взрывозащиты «искробезопасная электрическая цепь» уровня «ia» разрешается только в комплекте с барьерами искрозащиты, устанавливаемыми вне взрывоопасных зон и имеющих сертификат соответствия ТР ТС 012/2011 с видом взрывозащиты «искробезопасная электрическая цепь i» уровня «ia».

Входные искробезопасные параметры преобразователей (таблица 4) с учетом параметров соединительного кабеля не должны превышать электрические параметры, указанные на барьере искрозащиты;

– преобразователи с электрическим соединением PD относятся к оборудованию с низкой степенью опасности механических повреждений по ГОСТ 31610.0-2019 (IEC 60079-0:2017), при эксплуатации необходимо беречь электрические разъемы от ударов при температуре от минус 30°C до минус 40°C;

– при эксплуатации преобразователей с маркировкой IEx db IIС Т6...Т4 Gb X, Ex tb IIIС Т85 °С...Т120 °С Db X, PB Ex db I Mb X (в корпусе из нержавеющей стали) давление и температура измеряемой среды не должна превышать предписанные значения. В случае необходимости должны применяться меры, предотвращающие нагрев преобразователей измеряемой средой выше допустимых значений температурных классов Т4 (120 °С), Т5 (100 °С) и Т6 (85 °С).

2.2.5 Преобразователи могут монтироваться на объекте в любом положении, удобном для монтажа и эксплуатации с учетом ограничений, требований и рекомендаций, указанных выше.

3 Техническое обслуживание

3.1 В процессе технического обслуживания необходимо выполнить следующие работы:

- проверить состояние присоединений давления (отсутствие повреждений и подтеков);

- проверить состояние присоединений электрических (проверка контактов, состояние уплотнений и сальников);

- проверить состояние разделительной мембраны (отсутствие налета, коррозии);

- проверить установку «ноля».

3.2 Если преобразователь, по месту монтажа, может быть подвержен механическим повреждениям, воздействиям перегрузок по давлению, гидравлическим ударам, перенапряжениям по питанию, отложениям на мембрану в виде кристаллов или осадков, повреждениям мембраны, необходимо производить **осмотр по мере возникающей необходимости**. При этом необходимо проконтролировать состояние мембраны, очистить её поверхность (без механического воздействия). Проверить состояние защитного диода платы фильтра (отсутствие замыкания цепи питания). Проверить передаточную характеристику преобразователя.

3.3 Возможные неисправности и способы их устранения

3.3.1 Возможные неисправности и способы их устранения приведены в таблице 9.

Таблица 9

Неисправность	Причина	Метод устранения
1	2	3
1 Выходной сигнал отсутствует	Обрыв линии нагрузки или в цепи питания	Найти и устранить обрыв
	Короткое замыкание в линии нагрузки или в цепи питания	Найти и устранить короткое замыкание
	Нарушена полярность подключения источника питания	Устранить неправильное подключение источника питания
	Низкое напряжение питания или высокое сопротивление нагрузки	Проверить, при необходимости отрегулировать
2 Выходной сигнал нестабилен, погрешность преобразователя превышает допустимую	Нарушена герметичность в линии подвода давления	Устранить негерметичность
	Окислены контактные поверхности	Отключить питание. Освободить доступ к контактным поверхностям. Очистить контакты
3 Выходной сигнал не соответствует ТУ, преобразователь не реагирует на подаваемое давление	Подача давления выше допустимого	Отрегулировать подачу давления
	Замерзание или застывание измеряемой среды	Предусмотреть меры против замерзания или застывания измеряемой среды
	Повреждение мембраны твёрдыми предметами	Обратиться к производителю либо к уполномоченному представителю для ремонта преобразователя
	Неисправность электроники	Обратиться к производителю либо к уполномоченному представителю

3.4 Очистка разделительной мембраны.

3.4.1 **Запрещается очистка отложений и загрязнений на мембране механическим путём.**

Единственный допустимый способ – это растворение отложений.

3.5 Повреждения от перегрузок

3.5.1 Причиной отказа преобразователей могут быть перегрузки, вызванные следующими факторами:

- а) подача давления выше допустимого,
- б) замерзание или застывание измеряемой среды,
- с) повреждение мембраны твёрдыми предметами, например отвёрткой.

3.5.2 Признаком повреждений может быть значение выходного тока ниже 4 мА или выше 20 мА, при этом преобразователь не реагирует на подаваемое давление.

3.6 Заменяемые элементы

3.6.1 **Элементы преобразователя может заменять только производитель либо уполномоченная им организация.**

3.7 Периодичность профилактических осмотров преобразователей устанавливается потребителем, но не реже 2 раза в год.

4 Текущий ремонт

4.1 Организации, осуществляющие ТО и ремонт преобразователей марки «APLISENS»:

– изготовитель: СООО «АПЛИСЕНС»

Республика Беларусь, 210516, г. Витебск, ул. М. Горького, д. 42А, каб.7
тел./факс (0212) 36-36-98, (044) 552-30-90
e-mail: info@aplisens.by; www.aplisens.by

– официальный торгово-технический представитель СООО «АПЛИСЕНС» в Республике Беларусь:

ООО «Научно-производственный центр «Европрибор»
Республика Беларусь, 210004, г. Витебск, ул. М. Горького, д.42А
тел./факс (0212) 66-66-36, 66-66-26, 66-66-47, тел. (029) 366-49-92
e-mail: info@evropribor.by; www.evropribor.by

– официальный торгово-технический представитель СООО «АПЛИСЕНС» в Республике Казахстан:

ТОО «APLISENS Middle Asia» (АПЛИСЕНС Мидл Эйша)
050000, Республика Казахстан, г. Алматы
район Ауэзовский, проспект Райымбек, 348/4, оф. 800 БЦ АСПАРА
тел./факс +7 727 225-48-68, +7 727 321-21-48, +7 701 884 40 04
e-mail: info@aplisens.kz; www.aplisens.kz

4.2 ВНИМАНИЕ!
НЕ ДОПУСКАЕТСЯ САМОСТОЯТЕЛЬНОЕ ПРОВЕДЕНИЕ РЕМОНТА ИЛИ МОДЕРНИЗАЦИИ ЭЛЕКТРИЧЕСКОЙ ЧАСТИ ПРЕОБРАЗОВАТЕЛЕЙ. ОПРЕДЕЛЕНИЕ НЕИСПРАВНОСТИ И ПОСЛЕДУЮЩИЙ РЕМОНТ МОЖЕТ ВЫПОЛНЯТЬ ТОЛЬКО ИЗГОТОВИТЕЛЬ ИЛИ УПОЛНОМОЧЕННЫЙ ИМИ ПРЕДСТАВИТЕЛЬ.

4.3 ВНИМАНИЕ!

НА ПРЕОБРАЗОВАТЕЛЬ, ИМЕЮЩИЙ МЕХАНИЧЕСКИЕ НАРУЖНЫЕ ИЛИ ВНУТРЕННИЕ ПОВРЕЖДЕНИЯ, ВЫЗВАННЫЕ ВОЗДЕЙСТВИЕМ ЭЛЕКТРИЧЕСКИХ, ТЕМПЕРАТУРНЫХ, ХИМИЧЕСКИХ ИЛИ ДРУГИХ ВНЕШНИХ ФАКТОРОВ, НЕ ПРЕДУСМОТРЕННЫХ ЭКСПЛУАТАЦИОННЫМИ ПАРАМЕТРАМИ, РЕКЛАМАЦИИ НЕ ПРИНИМАЮТСЯ И ГАРАНТИЙНЫЙ РЕМОНТ НЕ ПРОИЗВОДИТСЯ.

4.4 Перечень возможных причин для отказа в гарантийном ремонте:

4.4.1 Наличие внешних повреждений (в т. ч. выявленные после демонтажа присоединительного штуцера или разделителя):

4.4.1.1 Сквозные отверстия, царапины, вмятины и иные деформации геометрии измерительной мембраны преобразователя или разделителя.

4.4.1.2 Нерастворимые отложения на мембране, ограничивающие ее подвижность.

4.4.1.3 Деформация корпуса, вмятины, сколы, забоины на корпусных элементах, полимерном покрытии и измерительном модуле, повреждения резьбы и иные следы некачественного монтажа/демонтажа.

4.4.1.4 Коррозионные повреждения смачиваемых частей или полимерного покрытия корпуса, вызванные нарушением условий эксплуатации в части климатических условий или несовместимостью конструкционных материалов с измеряемой или окружающей средой.

4.4.1.5 Следы термического воздействия, превышающего эксплуатационные характеристики преобразователя – следы побегалости на металлических частях, потемнение и оплавление изоляции проводников и/или пластиковых деталей.

4.4.1.6 Механические повреждения элементов электрической коммутации преобразователей – разъемов и выводных кабелей: трещины, нарушения изоляции, заломы и т.д.

4.4.1.7 Механические повреждения капилляров для дистанционного соединения с мембранными разделителями: замятия, нарушения внешней оболочки (брони).

4.4.2 Наличие внутренних повреждений:

4.4.2.1 Разрыв одного и более электродов измерительного пьезорезистивного элемента.

4.4.2.2 Разрушение кристалла измерительного пьезорезистивного элемента.

4.4.3 Наличие влаги (или следов ее попадания), пыли и иных загрязнений внутри корпуса и/или в капилляра для связи с атмосферой (дыхательной трубке).

4.4.4 Сопротивление изоляции электрических цепей относительно корпуса меньше нормы, короткое замыкание электрических цепей между собой.

4.4.5 Наличие выгоревших электронных компонентов и элементов электронных плат.

4.4.6 Наличие следов самостоятельного ремонта, модернизации, отсутствие или нарушение пломбы.

4.4.7 Разгерметизация систем заполнения преобразователей с непосредственными и дистанционными разделителями.

4.4.8 Некорректное изменение заводских настроек и градуировки.

5 Транспортирование

5.1 Преобразователи транспортируются всеми видами транспорта, в том числе воздушным транспортом в отопливаемых герметизированных отсеках.

5.2 Способ укладки транспортной тары с изделиями должен исключать возможность их перемещения.

5.3 Условия транспортирования должны соответствовать условиям хранения 5 (навесы в макроклиматических районах с умеренным и холодным климатом, но с климатическими факторами: температура воздуха от плюс 55 °С до минус 70 °С, относительная влажность от 10 % до 95 % при температуре плюс 35 °С) по ГОСТ 15150.

6 Хранение

6.1 Условия хранения преобразователей в транспортной таре должны соответствовать условиям хранения 3 (неотопливаемое хранилище, климатические факторы: температура воздуха от плюс 50 °С до минус 50 °С, относительная влажность 98 % при 35 °С) по ГОСТ 15150.

6.2 Условия хранения преобразователей без транспортной упаковки должны соответствовать условиям хранения 1 (отопливаемое хранилище, климатические факторы: температура воздуха от плюс 40 °С до минус 5 °С, относительная влажность 80 % при 25 °С) по ГОСТ 15150.

6.3. При получении ящиков с преобразователями установить сохранность транспортной и упаковочной тары. В случае ее повреждения следует составить акт и обратиться с рекламацией к транспортной организации.

6.4 В зимнее время тару с преобразователями следует распаковывать в отапливаемом помещении.

7 Утилизация

7.1 После окончания срока службы (эксплуатации) преобразователь направляют на утилизацию согласно действующего законодательства.

7.2 Преобразователь не содержит опасных для здоровья потребителей и окружающей среды материалов. При утилизации преобразователя по окончании срока службы специальных мер по экологической безопасности не требуется.

7.3 Упаковка преобразователей подлежит утилизации.

Приложение А
(обязательное)

Схема составления условного обозначения преобразователей

Преобразователь давления измерительный $\frac{_}{1} \frac{_}{2} \frac{_}{3} \frac{_}{4} - \frac{_}{5} \frac{_}{6} / K = \frac{_}{7} \frac{_}{8} \frac{_}{9} \frac{_}{10}$

ТУ РБ 390171150.001-2004*,

где

- 1 Модификация преобразователя.
- 2 Класс точности преобразователя для основного диапазона измерений.
- 3 Специальное исполнение.
- 4 Диапазон измерений (верхние пределы измерений), Па; кПа; МПа.
- 5 Исполнение корпуса.
- 6 Присоединение к процессу.
- 7 Длина капилляра или импульсной трубки, м, от 1 до 5000 м (по умолчанию – 3 м).
- 8 Комплект монтажных частей.
- 9 Свидетельство о государственной первичной поверки, протокол первичной поверки по заказу потребителя – Св.
- 10 Кодовое обозначение государств, указывающее страну потребителя: BY, KZ, RU, AZ, UZ и др. (при необходимости).

* допускается не указывать

Приложение Б
(справочное)
Внешний вид, установочные и присоединительные размеры преобразователя

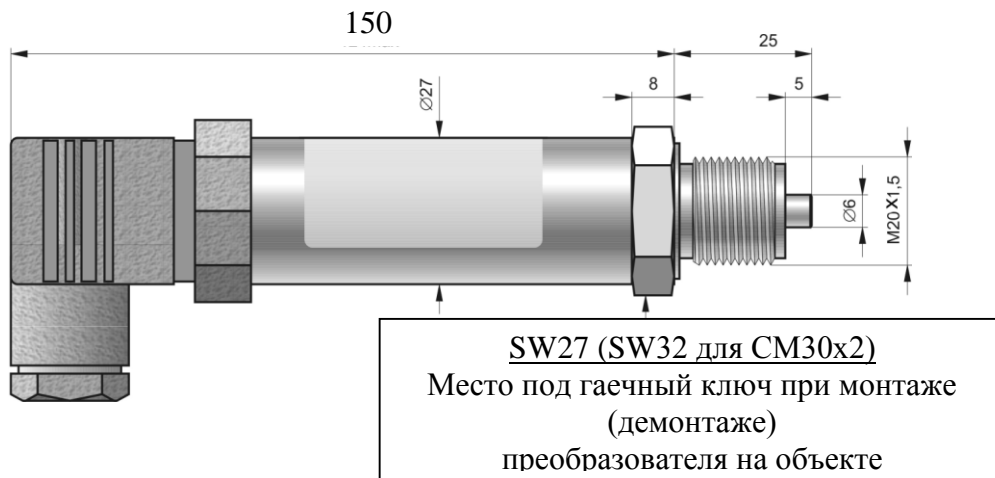


Рисунок Б.1- Внешний вид, установочные и присоединительные размеры преобразователя PC-28.Safety

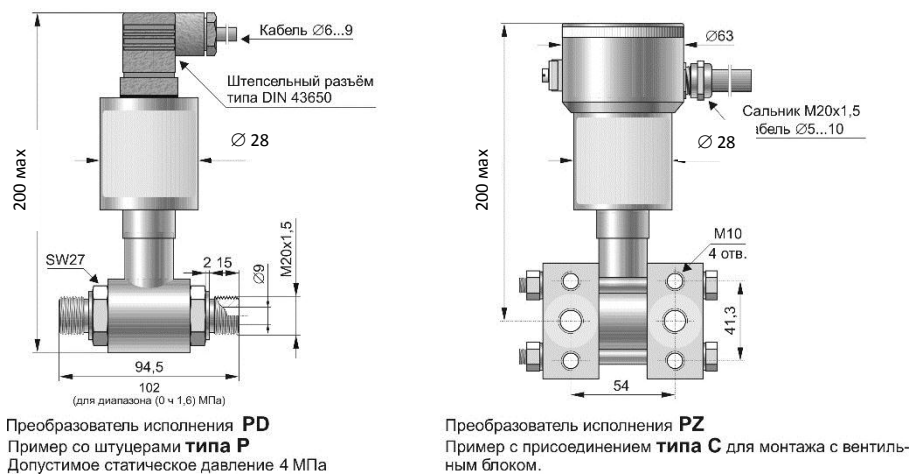


Рисунок Б.2- Внешний вид, установочные и присоединительные размеры преобразователя PR-28.Safety

ПРИ МОНТАЖЕ (ДЕМОНТАЖЕ) ПРЕОБРАЗОВАТЕЛЯ НА ОБЪЕКТЕ ИСПОЛЬЗОВАТЬ СООТВЕТСТВУЮЩИЙ ИНСТРУМЕНТ.

ЗАПРЕЩАЕТСЯ ПРИ МОНТАЖЕ (ДЕМОНТАЖЕ) ПРИЛАГАТЬ УСИЛИЕ С КРУТЯЩИМ МОМЕНТОМ НЕПОСРЕДСТВЕННО К КОРПУСУ ПРЕОБРАЗОВАТЕЛЯ.

ПОВОРОТ КОРПУСА ПРЕОБРАЗОВАТЕЛЯ ОТНОСИТЕЛЬНО ТЕХНОЛОГИЧЕСКОГО СОЕДИНЕНИЯ МОЖЕТ ПОВРЕДИТЬ ЭЛЕКТРОНИКУ.

ЧТОБЫ ИЗБЕЖАТЬ ПОВРЕЖДЕНИЙ ПРИКЛАДЫВАЙТЕ КРУТЯЩИЙ МОМЕНТ ТОЛЬКО К ШЕСТИГРАННИКАМ SW27 ИЛИ SW32 ШТУЦЕРОВ.

БЕРЕЧЬ МЕМБРАНУ ОТ МЕХАНИЧЕСКИХ ПОВРЕЖДЕНИЙ

Приложение В
(справочное)

Комплект монтажных частей

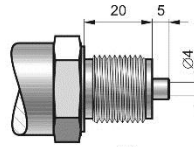
Таблица В.1 – Комплект монтажных частей

Обозначение	Монтажные части
1	2
VM-MO/_____	Вентиль VM-MO ТУ ВУ 390317133.002
VM-1/_____	Вентиль VM-1 ТУ ВУ 390317133.002
VM-2/_____	Вентиль VM-2 ТУ ВУ 390317133.002
VM-2-R/_____	Вентиль VM-2-R ТУ ВУ 390317133.002
VM-3/_____	Вентиль VM-3 ТУ ВУ 390317133.002
VM-5/_____	Вентиль VM-5 ТУ ВУ 390317133.002
A	Комплект болтов М10 для монтажа преобразователя P≤25 МПа
A12.9	Комплект болтов М10 для монтажа преобразователя P≤40 МПа
B	Комплект болтов 7/16" длиной 1" для монтажа преобразователей
C	Комплект болтов 7/16" длиной 21/4" для монтажа преобразователей
U	Стальной кронштейн толщиной 3 мм для крепления вентили
СП-_____	Переходник СП ТУ ВУ 390317133.004
СМ-_____	Муфта СМ ТУ ВУ 390317133.004
СШ-_____	Штуцер СШ ТУ ВУ 390317133.004
СМВ-_____	Соединение с натяжной муфтой ввертное СМВ ТУ ВУ 390317133.004
СНВ-_____	Соединение ниппельное ввертное СНВ ТУ ВУ 390317133.004
СНН-_____	Соединение ниппельное наверхнее СНН ТУ ВУ 390317133.004
СВВ-_____	Соединение с врезающимся кольцом ввертное СВВ ТУ ВУ 390317133.004
СЗВ-_____	Соединение с зажимными кольцами ввертное СЗВ ТУ ВУ 390317133.004
СКВ-_____	Соединение по наружному конусу для эластичных труб ввертное СКВ ТУ ВУ 390317133.004
СКН-_____	Соединение по наружному конусу для эластичных труб наверхнее СКН ТУ ВУ 390317133.004
СШВ-_____	Соединение с шаровым ниппелем ввертное СШВ ТУ ВУ 390317133.004
Кольцо СМ30x2	Монтажное кольцо для сварки с резьбой М30x2
Кольцо СG1/2	Монтажное кольцо для сварки с резьбой G1/2"
Кольцо СG1	Монтажное кольцо для сварки с резьбой G1"
Кольцо С_____	Монтажное кольцо для сварки с резьбой по заказу потребителя, условное Обозначение – по согласованию с потребителем

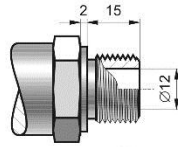
Продолжение таблицы В.1

1	2
Адаптер DIN 40 (DIN 50, Clamp1", Clamp1,5", Clamp2")	Адаптер для монтажа преобразователей со штуцером СМ30х2 к гигиеническим присоединениям
Трубка S (или SO)	Трубка сильфонная кольцевая (S – сталь, SO – сталь оцинкованная)
Штуцер S (или SO)	Штуцер для сварки (S – сталь, SO – сталь оцинкованная)
PC	Приспособление для монтажа преобразователей на плоской конструкции
PCP	Приспособление для монтажа преобразователей на трубе
AL	Универсальное приспособление для преобразователей с корпусом типа AL для монтажа в любом положении на конструкции и вертикальной или горизонтальной трубе от Ø30 до Ø65 мм
C-2	Приспособление для монтажа преобразователя с присоединением типа С к трубе 2" или к стене
C-3	Приспособление для монтажа преобразователя к плоской поверхности
Ø25	Зажим для крепления преобразователей с присоединением типа Р на вертикальной или горизонтальной трубе Ø25
TR	Тройник TR
Труба КО (AL), L = _____ м	Труба из нержавеющей стали или алюминия преобразователей модификаций PC-28P
X	Другие опции, условное обозначение – по согласованию с потребителем
Примечание - Комплект монтажных частей поставляется по заказу и может включать иные монтажные части по требованию заказчика, условное обозначение – по согласованию с потребителем	

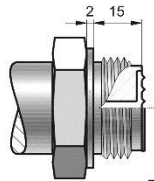
Приложение Г (справочное) Типы штуцеров преобразователя

**Тип М**

Штуцер М20х1,5
отверстие Ø4

**Тип Р**

Штуцер М20х1,5
отверстие Ø12

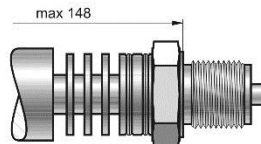
**Тип SM30x2**

10 кПа ≤ p < 7 МПа
Штуцер М30х2 с лицевой
мембраной

Тип SM20x1,5

Штуцер М20х1,5 с лицевой
мембраной; p ≥ 1 МПа

Замечание (SM30x2 пищев.):
гигиеническое исполнение –
уплотнение перед резьбой,
дополнительно может по-
ставляться монтажное кольцо
для сварки + уплотнение.

**Тип RM**

16 кПа ≤ p < 4 МПа
Радиатор с штуцером типа М
Среда измерения с темп. до
150°C без импульсной трубки

Приложение Д (справочное) Примеры исполнений присоединительных мест

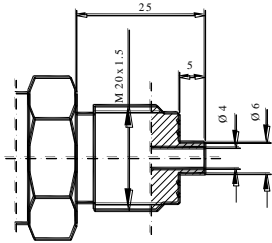


Рисунок Д.1а - Присоединение манометрическое M20x1,5 типа М

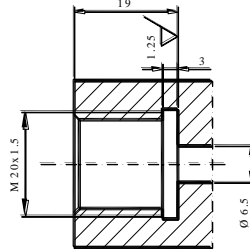


Рисунок Д.1б - Ответное гнездо для преобразователей с манометрическим присоединением M20x1,5 типа М

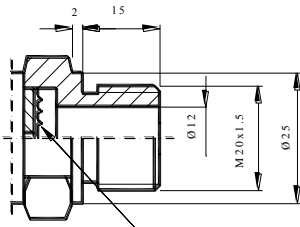


Рисунок Д.2а - Присоединение M20x1,5 типа Р с увеличенным отверстием

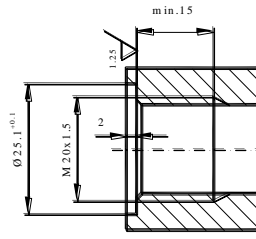


Рисунок Д.2б - Ответное гнездо для преобразователей с присоединением M20x1,5 типа Р с увеличенным отверстием

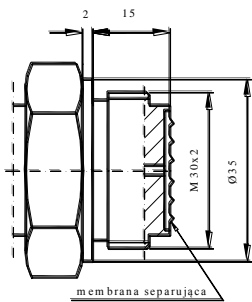


Рисунок Д.3а - Присоединение с лицевой мембраной M30x2 типа SM30x2

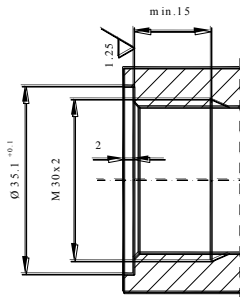


Рисунок Д.3б - Ответное гнездо для присоединений типа SM30x2 с лицевой мембраной

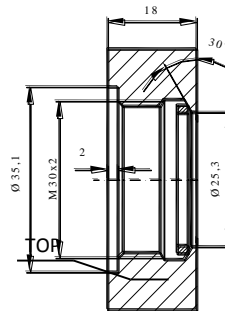


Рисунок Д.3в - Кольцо для монтажа преобразователей с присоединением типа SM30x2

ВНИМАНИЕ!
КОЛЬЦО НА РИСУНКЕ Д.3в ВВАРИВАЕТСЯ СТОРОНОЙ С НАДПИСЬЮ «ТОР» НАРУЖУ

APLISENS[®]

**ПРОИЗВОДСТВО ПРЕОБРАЗОВАТЕЛЕЙ
ДАВЛЕНИЯ, ТЕМПЕРАТУРЫ
И ИЗМЕРИТЕЛЬНОЙ АППАРАТУРЫ**

Республика Беларусь, 210516,
г. Витебск, ул. М. Горького, д. 42А, каб. 7

Тел/факс: +375 212 36-36-98,
моб.: +375 44 552-30-90
www.aplisens.by | info@aplisens.by

